

# 熱力学からみた水の状態変化

## 【問】

1 atm, 0℃では 水と氷のギブスの自由エネルギーは等しい (平衡状態)  
 今温度を 0℃として、圧力をかけたら 水と氷のどちらが安定か？

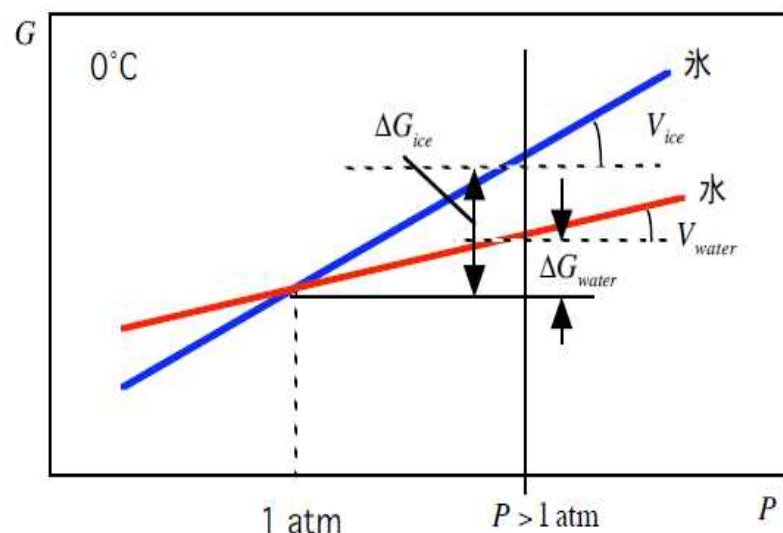
## 【解】

安定か不安定かというのは、与えられた条件下で熱力学的に安定に存在し得るか  
 どうかという意味である。

例えば、1 atm, 25℃では 氷は融けて水になる。つまり、不安定である。

安定化か不安定かはギブスの自由エネルギーの大小比較で判断する。

ある条件下で、 $G(\text{水}) > G(\text{氷})$  ならば、氷が安定であり、  
 $G(\text{氷}) > G(\text{水})$  ならば、水が安定である。



上図は水と氷のギブス自由エネルギーと圧力の関係を示している。  
 1 atm, 0℃では 水と氷のギブスの自由エネルギーは等しいので、水と氷の 2本の線は  
 交差する (平衡状態)。ここから圧力を上げていけばどうなるか？  
 水あるいは氷のどちらの自由エネルギーが下側にくるのを見ればよい。  
 図から『水』が熱力学的に安定ということになる。

$$\left( \frac{dG}{dP} \right) = V \quad \text{より、傾きがモル体積(1モルの体積)になる。}$$

ここで、自由エネルギー変化  $\Delta G$  (自由エネルギーの増加分) を考えてみよう。

$$\Delta G_{\text{water}} = V_{\text{water}} (P - 1) \dots\dots ① \quad \Delta G_{\text{ice}} = V_{\text{ice}} (P - 1) \dots\dots ②$$

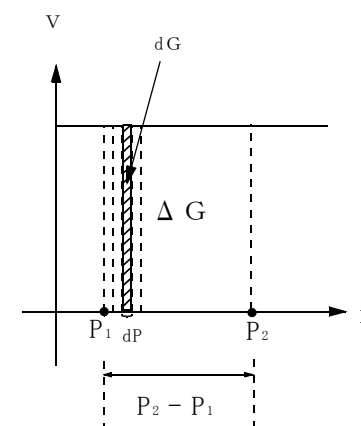
水と氷のモル体積の大小は、氷は水に浮くことから  $V_{\text{ice}} > V_{\text{water}}$  であり

$$\Delta G_{\text{ice}} > \Delta G_{\text{water}} \quad \text{である。} \quad (\because ② > ①)$$

ゆえに、圧力をかけたならば、氷より水の方が安定である。

モル体積が圧力に依存しない場合……… 液体・固体の場合

$$\begin{aligned} \Delta G &= G_2 - G_1 = \int_{P_1}^{P_2} V dP \\ &= V \int_{P_1}^{P_2} dP \\ &= V [P]_{P_1}^{P_2} \\ &= V (P_2 - P_1) \end{aligned}$$

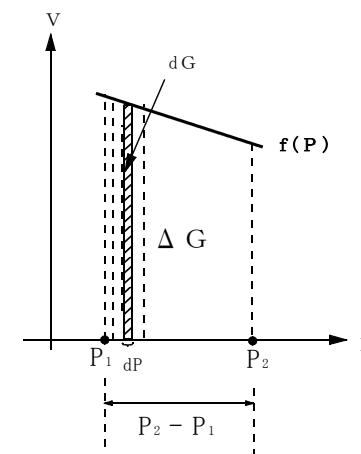


①、②式は これを用いている。

気体の場合

気体 1モルについて  $PV = RT \quad \therefore V = \frac{RT}{P} = f(P)$

$$\begin{aligned} \Delta G &= G_2 - G_1 = \int_{P_1}^{P_2} V dP \\ &= \int_{P_1}^{P_2} f(P) dP \\ &= \int_{P_1}^{P_2} \frac{RT}{P} dP \\ &= RT \int_{P_1}^{P_2} \frac{1}{P} dP \\ &= RT [\ln P]_{P_1}^{P_2} \\ &= RT [\ln P_2 - \ln P_1] \\ &= RT \ln \frac{P_2}{P_1} \end{aligned}$$



$f(P)$  は曲線だが、便宜的に直線で表している。

【問】

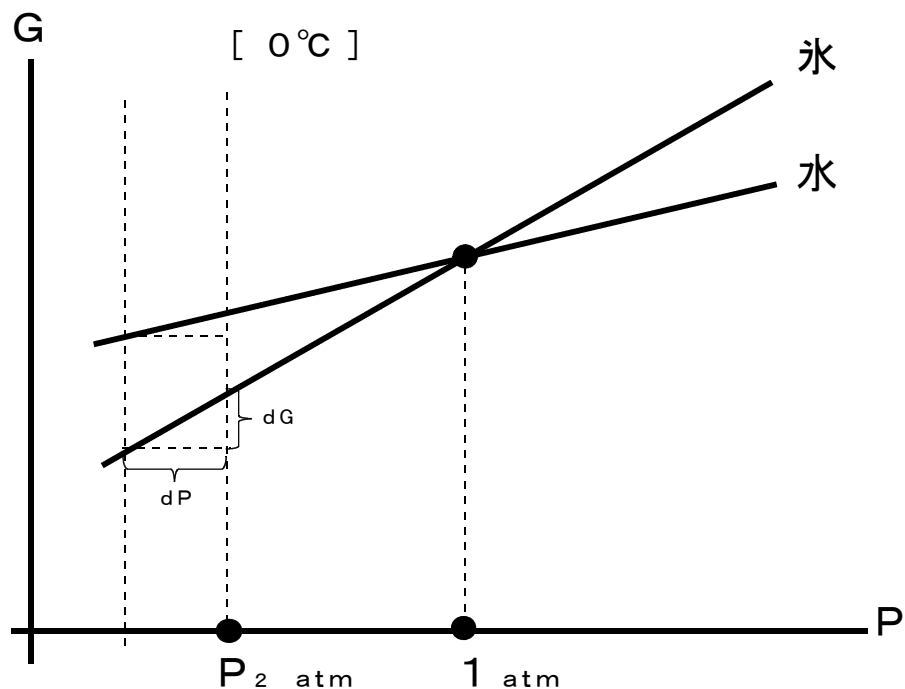
1 atm, 0℃では 水と氷のギブスの自由エネルギーは等しい (平衡状態) いま温度を 0℃として、減圧したら 水と氷のどちらが安定か? 自由エネルギー G を用いて説明しなさい。

【解】

安定か不安定かというのは、与えられた条件下で熱力学的に安定に存在し得るかどうかという意味である。

安定化か不安定かはギブスの自由エネルギーの大小比較で判断する。

ある条件下で、 G (水) > G (氷) ならば、氷が安定であり、 G (氷) > G (水) ならば、水が安定である。



上図は水と氷のギブス自由エネルギーと圧力の関係を示している。 1 atm, 0℃では 水と氷のギブスの自由エネルギーは等しいので、水と氷の 2 本の線は交差する (平衡状態)。ここから圧力を下げていけばどうなるか? 水あるいは氷のどちらの自由エネルギーが下側にくるのを見ればよい。図から『氷』が熱力学的に安定ということになる。

$\left(\frac{dG}{dP}\right) = V$  より、傾きがモル体積 (1モルの体積) になる。

- ① 氷の傾き (氷のモル体積) は、一定。
- ② 氷の傾きは、水の傾き (水のモル体積) より大きい。
- ①, ② の関係は、圧力の変化で変わることはない。  
もともと、液体と固体の場合は、体積 V は一定である。 (→ グラフは直線となる。)

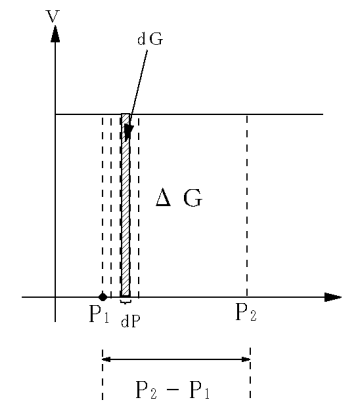
つまり、水と氷それぞれのモル体積は一定であり、両者を比較すれば

$V_{ice} > V_{water}$  ということである。

ここで、自由エネルギー変化  $\Delta G$  を考えてみよう。モル体積が圧力に依存しない場合 (圧力変化で体積が変わらない場合)

つまり、液体・固体の場合は

$$\begin{aligned} \Delta G &= G_2 - G_1 = \int_{P_1}^{P_2} V dP \\ &= V \int_{P_1}^{P_2} dP \\ &= V [P]_{P_1}^{P_2} \\ &= V (P_2 - P_1) \end{aligned}$$



1 atm から P<sub>2</sub> atm まで減圧するのだから

$\Delta G_{water} = V_{water} (P_2 - 1)$        $\Delta G_{ice} = V_{ice} (P_2 - 1)$

水と氷のモル体積の大小は、 $V_{ice} > V_{water} > 0$  であり、  
また、 $P_2 < 1$  だから

$V_{water} (P_2 - 1) > V_{ice} (P_2 - 1)$

よって、 $\Delta G_{water} > \Delta G_{ice}$  である。

ゆえに、減圧すれば、水より氷の方が安定である。

減圧すれば

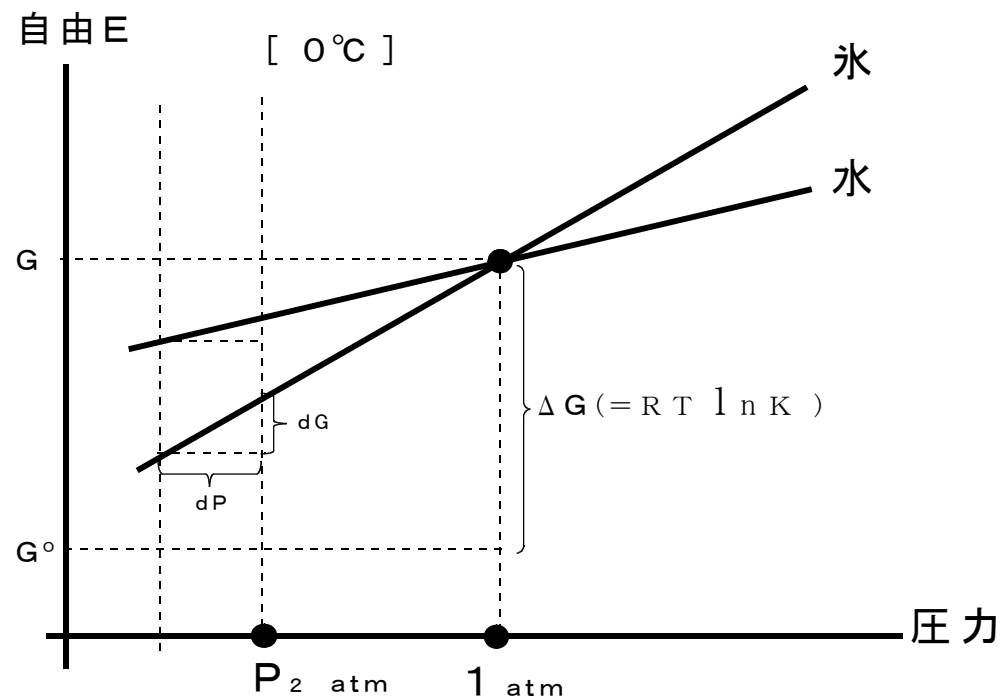
$G_{water} > G_{ice}$  だから

水より氷の方が安定である。

( 水は凝固し、氷になる。 )

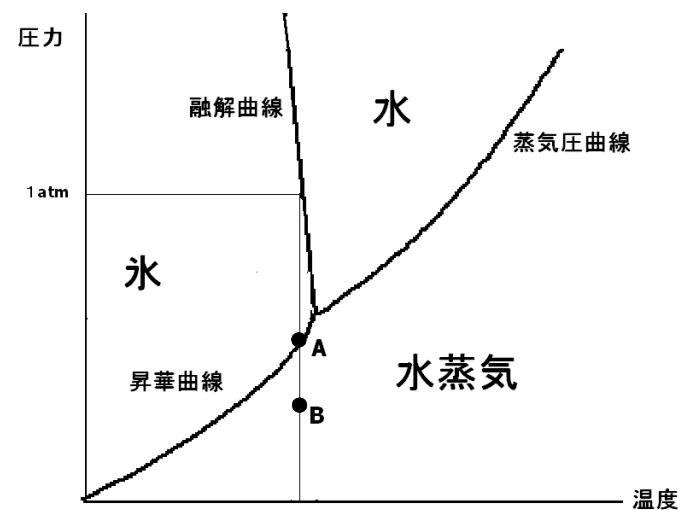
0 °C, 1 atmで G と G° と ΔG の関係を表すグラフ

G : 自由エネルギー  
 G° : 標準自由エネルギー  
 ΔG : 自由エネルギー変化



$$G = G^\circ + \Delta G$$

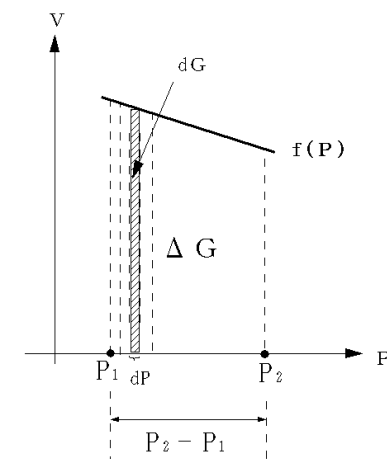
【水の状態図】



【気体の場合】

気体 1 モルについて  $P V = R T \quad \therefore V = \frac{R T}{P} = f(P)$

$$\begin{aligned} \Delta G &= G_2 - G_1 = \int_{P_1}^{P_2} V dP \\ &= \int_{P_1}^{P_2} f(P) dP \\ &= \int_{P_1}^{P_2} \frac{R T}{P} dP \\ &= R T \int_{P_1}^{P_2} \frac{1}{P} dP \\ &= R T [\ln P]_{P_1}^{P_2} \\ &= R T [\ln P_2 - \ln P_1] \\ &= R T \ln \frac{P_2}{P_1} \end{aligned}$$



グラフの f(P) は曲線だが、便宜的に直線で表している。

【Question】

0 °C で減圧していくと氷になった。さらに減圧するとどうなるか？

$V (P_2 - P_1)$  と  $R T \ln \frac{P_2}{P_1}$  の大小を比較すると

氷と水蒸気が共存する点 A (水の状態図参照) では

$$V (P_2 - P_1) = R T \ln \frac{P_2}{P_1}$$

さらに減圧した点 B (水の状態図参照) では

(減圧だから,  $P_2 < P_1$ )

$$-|V (P_2 - P_1)| > - \left| R T \ln \frac{P_2}{P_1} \right| \quad \text{となる。}$$

結局、氷と水と同様に考えて ΔG の大きさ (= G) を比較すればよい。

【Answer】

さらに減圧すれば

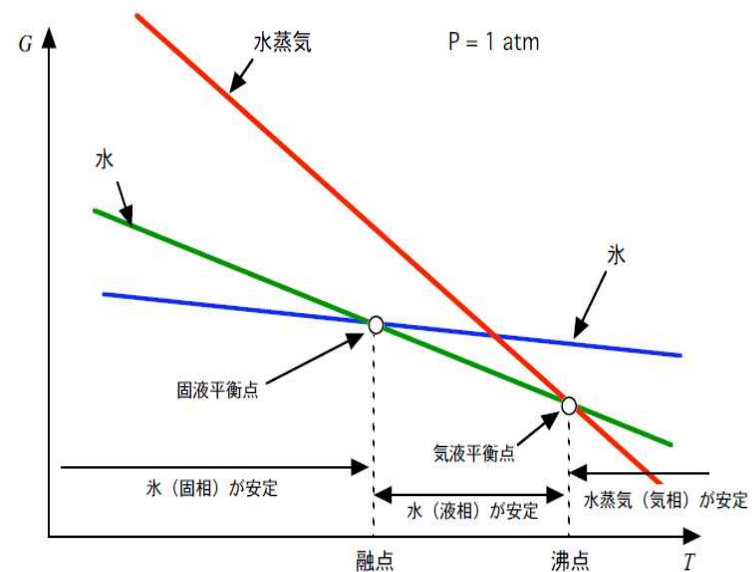
$$G_{ice} > G_{vapor} \quad \text{だから}$$

氷より水蒸気の方が安定である。  
 ( 氷は昇華し、水蒸気になる。 )

water vapor 水蒸気

## 1 atm(圧力一定)での状態変化

※ 温度によるエントロピー変化はないものとし、温度変化に対するGの勾配は一定とする。



図より 温度が高くなるに従い、氷→水→水蒸気となる。

### 【考察】

$$\Delta S = \frac{\Delta Q}{T} \quad \Delta S : \text{エントロピー変化}$$

エントロピー（乱雑さの度合い）は、

$$S(\text{固体}) < S(\text{液体}) < S(\text{気体})$$

一定圧の下では、温度上昇に従いギブスの自由エネルギーは減少する。

$$\left( \frac{\partial G}{\partial T} \right)_P = -S$$

自由エネルギー変化は負(マイナス)であり、勾配（傾き）は右下がりである。

温度変化に対する自由エネルギー変化量の大きいものから順に

$$|\Delta G(\text{気体})| > |\Delta G(\text{液体})| > |\Delta G(\text{固体})|$$

温度上昇に伴い、速やかに自由エネルギーが減少するのは、気体である。

【自由エネルギー減少率】 大のものから 気体 > 液体 > 固体