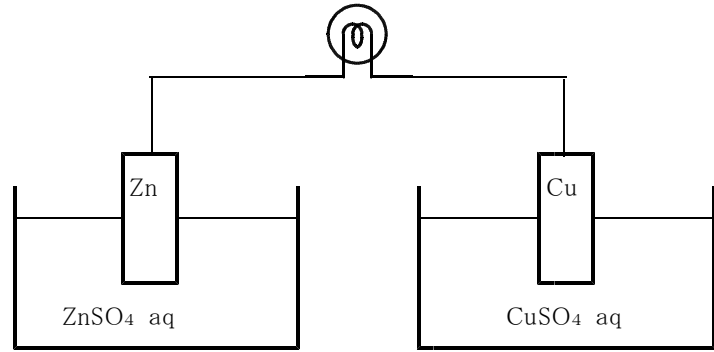


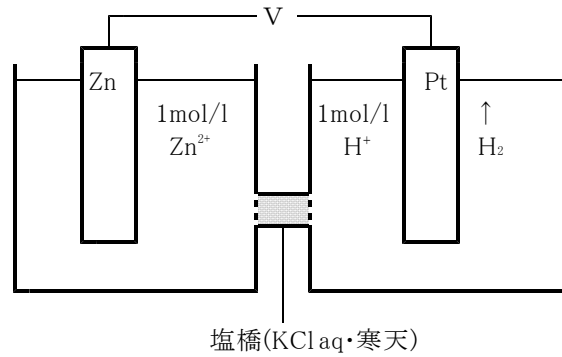
【問題13】

定常的に、豆電球を点灯させるためにはどのような工夫が必要か。図に書き入れなさい。



標準酸化還元電位

この値は、図のように水素H<sub>2</sub>のイオン化傾向との差を電圧として測定することによって求めている。電解液は各金属のイオンの1mol/lを使う。この値を、『標準酸化還元電位』と呼ぶ。



《標準酸化還元電位》

$K^+ + e^- \rightleftharpoons K$	-2.92(V)
$Ca^{2+} + 2e^- \rightleftharpoons Ca$	-2.87
$Na^+ + e^- \rightleftharpoons Na$	-2.71
$Mg^{2+} + 2e^- \rightleftharpoons Mg$	-2.36
$Al^{3+} + 3e^- \rightleftharpoons Al$	-1.66
$Zn^{2+} + 2e^- \rightleftharpoons Zn$	-0.76
$Fe^{2+} + 2e^- \rightleftharpoons Fe$	-0.44
$Ni^{2+} + 2e^- \rightleftharpoons Ni$	-0.25
$Sn^{2+} + 2e^- \rightleftharpoons Sn$	-0.14
$Pb^{2+} + 2e^- \rightleftharpoons Pb$	-0.13
$2H^+ + 2e^- \rightleftharpoons H_2$	0.00
$Cu^{2+} + 2e^- \rightleftharpoons Cu$	+0.34
$Hg_2^{2+} + 2e^- \rightleftharpoons Hg$	+0.79
$Ag^+ + e^- \rightleftharpoons Ag$	+0.80
$Pt^{2+} + 2e^- \rightleftharpoons Pt$	+1.20
$Au^{3+} + 3e^- \rightleftharpoons Au$	+1.42

【問題14】

(1) Znの標準酸化還元電位が、-0.76(V)、Cuが+0.34(V)であれば、ボルタ電池の起電力はおよそいくらか。

(2) Zn-Cu電池とZn-Ag電池とでは、どちらが起電力(V)が大きいか。

【問題15】

次の文章を読み、下の問いに答えよ。必要があれば原子量をO=16.0, S=32.0, Pb=207.0とし、1molの電子のもつ電気量を9.65×10<sup>4</sup>C(クーロン)とせよ。

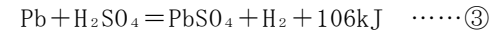
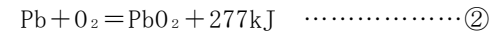
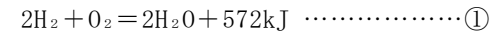
鉛蓄電池は充電できる電池として、最もよく利用されている。正極には酸化鉛(IV)が、負極には鉛板が使用され、電解質溶液には希硫酸が用いられている。放電が起こっているときの反応(放電反応)は、 $Pb + PbO_2 + 2H_2SO_4 \rightarrow 2PbSO_4 + 2H_2O$ である。このとき、負極では反応  $Pb + SO_4^{2-} \rightarrow PbSO_4 + 2e^-$  が起こっている。

(1) 放電のとき正極で起こる反応を書け。

(2) 負極の質量の増加量が192gに達するまでに取り出すことができる電気量(C)を求めよ。

(3) この電池から19.3Aの電流を取り出すとき、負極に1分間あたり何gの硫酸鉛が析出するか。

(4) 次の熱化学方程式を用い、放電反応の反応熱を計算せよ。



(1)  $PbO_2 + SO_4^{2-} + 4H^+ + 2e^- \rightarrow PbSO_4 + 2H_2O$  (2)  $3.86 \times 10^5 C$  (3) 1.82g (4) 507kJ

(2)  $9.65 \times 10^4 \times (192/96) \times 2 = 3.86 \times 10^5 (C)$  (3)  $\{(19.3 \times 60)/96500\} \times (1/2) \times 303 = 1.818g$

(4)  $2 \times \textcircled{3} - \textcircled{2} + \textcircled{1}$

